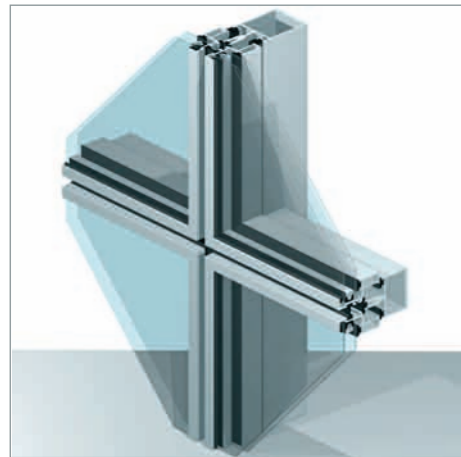


FACHADA SEMI-ESTRUCTURAL

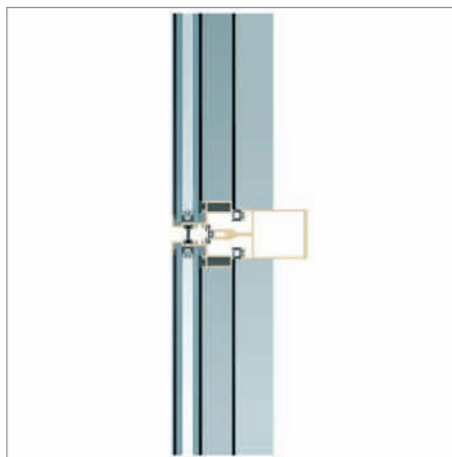
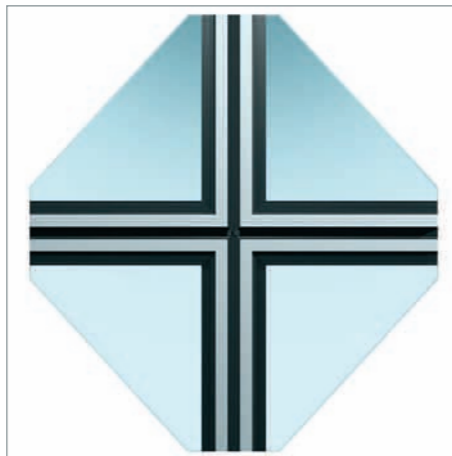


Transmitancia
 $U (W/m^2.K) = 1,89$
 Para un vidrio de baja emisividad.

Acabados
 Lacado colores
 Lacado imitación madera
 Anodizado

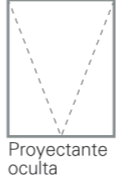
Acrilamiento:
 El vidrio recomendado es de luna exterior templada o de control solar.

Secciones vista interior	Espesor Perfilera
Montante 52mm	2,1mm
Travesaño 52mm	2,1mm

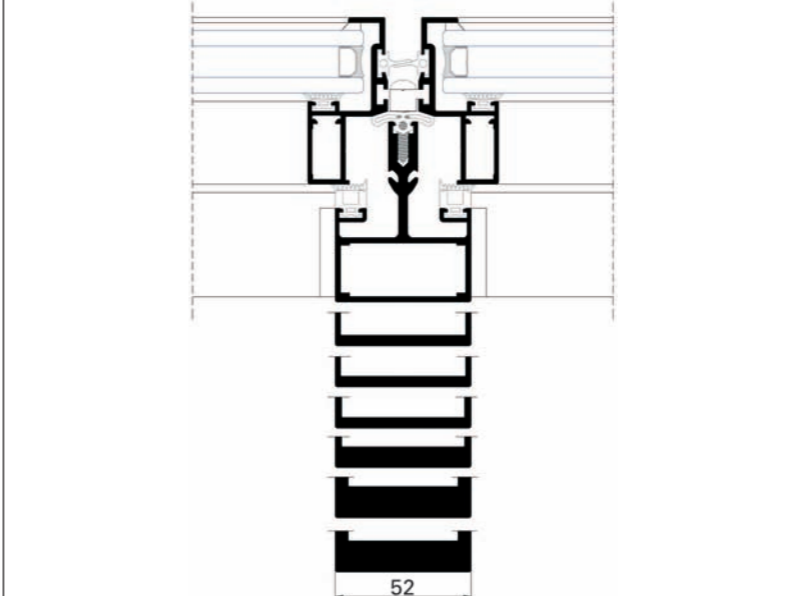


Última generación de fachadas ligeras, cuya principal características es la combinación de esbeltez de los perfiles (52mm de sección vista), con su resistencia frente a la acción del viento. El acristalamiento se realiza enmarcando el vidrio en un perfil de aluminio de sección vista de 14mm (hoja semiestructural), la cual se fija con posterioridad a la retícula formada por montantes y travesaños.

Posibilidades de apertura
 Proyectante oculta



Proyectante oculta



52

